

Дизайн **Viko**  
серия **Кармен**

# «Сапфир-2503»

Дистанционный  
выключатель-регулятор

Руководство по эксплуатации и паспорт

## 1. Назначение

**Дистанционный выключатель-регулятор «Сапфир-2503»** предназначен для ручного и дистанционного управления освещением: включения, выключения, регулировки яркости освещения в жилых и служебных помещениях. «Сапфир-2503» рассчитан на работу с лампами накаливания и галогенными лампами на 220 В.

## 2. Технические характеристики

Напряжение сети	220 В, 50 Гц
Мощность нагрузки	
минимальная	40 Вт
максимальная	500 Вт
Диапазон рабочих температур:	0...+40°C

## 3. Комплектность

Выключатель	1 шт.
Запасной предохранитель	1 шт.
Коробка упаковочная	1 шт.
Руководство по эксплуатации	1 шт.

## 4. Техника безопасности

4.1. Запрещается пользоваться выключателем с поврежденным корпусом.

4.2. Установку выключателя, замену ламп и перегоревшего предохранителя производить при отключенном напряжении сети в помещении.

## 5. Ручное (сенсорное) управление

– осуществляется касанием всей ладони (а не одним-двумя пальцами) клавиши-сенсора без усилия.

5.1. **Включение/выключение** освещения – однократно кратковременно (примерно на полсекунды) коснитесь клавиши.

5.2. **Регулировка яркости** освещения – удерживайте ладонь на клавише.

5.3. **Включение/выключение Режима имитации присутствия** – многократно (9 раз) включайте и выключайте освещение (см. п. 5.1.) до подачи звукового сигнала.

Интервал между включением и выключением не должен превышать 3 сек.

**Мигание индикатора** свидетельствует о включении Режима имитации присутствия.

## 6. Дистанционное управление

– осуществляется любым пультом ДУ, направленным в сторону выключателя. Пульты от устаревших отечественных телевизоров 3-го и 4-го поколений могут не подойти.

6.1. **Вхождение в режим ДУ** – нажмите и удерживайте (2-3 сек.) любую кнопку пульта ДУ до подачи звукового сигнала.

6.2. **Включение/выключение** освещения – войдите в режим ДУ (см. п. 6.1.), затем отпустите и кратковременно (примерно на полсекунды) нажмите любую кнопку пульта.

6.3. **Регулировка яркости** освещения – войдите в режим ДУ (см. п. 6.1.), затем отпустите, нажмите и удерживайте любую кнопку пульта.

Если, войдя в режим ДУ, вы не управляете выключателем дольше трех секунд, выключатель подаст звуковой сигнал и выйдет из режима ДУ.

## 7. Имитация присутствия человека

В этом режиме выключатель периодически включает и выключает освещение случайным образом по специальной программе.

Ручное и дистанционное управление продолжает работать.

7.1. **Включение/выключение Режим имитации присутствия** – см. п. 5.3.

Режим имитации присутствия включен

– индикатор **мигает**.

Режим имитации присутствия выключен

– индикатор **светится постоянно**.

**Внимание!** Не забывайте выключать Режим имитации присутствия!

## 8. Монтаж (см. схему монтажа)

**Внимание!** Установку выключателя и замену ламп производить только при отключенном напряжении сети!

8.1. Отсоединить клавишу (1), вынув ее из рамки (2). Действуйте осторожно, чтобы не оторвать соединительный провод (9).

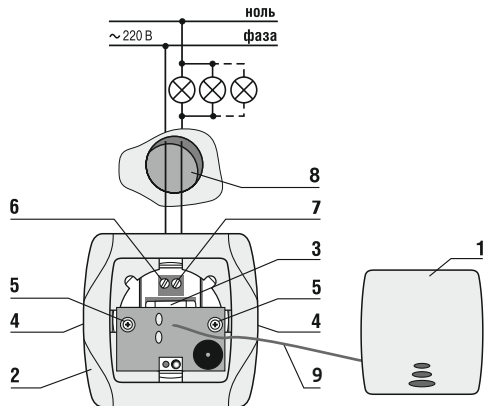
8.2. Фазный провод, выходящий из монтажной коробки (8), подключить к клемме «**Фаза**» (7).

8.3. Нулевой провод, выходящий из монтажной коробки (8), подключить к клемме «**Ноль**» (6).

8.4. Вставить выключатель в монтажную коробку (8) и зафиксировать его с помощью лапок-распорок (4), закрутив винты (5).

8.5. Вставить клавишу (1) в рамку (2).

При замене 2-клавишного выключателя провода от двух групп ламп присоединить к одной клемме.



## 9. Замена предохранителя

**Внимание!** Замену предохранителя производить только при отключенном напряжении сети!

Использовать предохранители, рассчитанные на ток 3 А (или 3, 15 А).

9.1. Выполнить п. 8.1.

9.2. Вынуть из держателя неисправный предохранитель (3).

9.3. Вставить новый предохранитель номиналом 3 А (или 3, 15 А).

9.4. Выполнить п. 8.5.

## 10. Возможные неисправности

Неисправность	Причина	Метод устранения
Не светится индикатор	Нет напряжения сети	Проверить наличие напряжения сети
	Перегорел предохранитель	Заменить предохранитель (см. п. 9.)
	Перегорела лампа	Заменить лампу
Отсутствует сенсорное (ручное) управление, но работает Ду	Перепутаны провода "фаза" и "Ноль" в клеммах выключателя	Поменять местами провода в клеммах выключателя (см. п. 8.)
	Включен режим имитации присутствия, индикатор мигает	Выключить режим имитации присутствия (см. п. 1.3.)
Самопроизвольно включается и выключается освещение		
Отсутствует дистанционное управление	Разрядились батарейки пульта Ду	Заменить батарейки в пульте Ду
	Пульт старого типа	Использовать другой пульт

## 11. Гарантийные обязательства

Гарантийный срок – 12 месяцев. Гарантийные обязательства сохраняются при соблюдении потребителем правил эксплуатации и наличии штампа продавца и даты продажи. При отсутствии штампа продавца гарантийный срок исчисляется с даты выпуска.

## 12. Свидетельство о приемке

**Дистанционный выключатель-регулятор  
«Сапфир-2503»** соответствует ТУ РБ  
37440231.001.97

*Дата выпуска* .....

*Штамп ОТК* .....

*Дата продажи* .....