

«Агат-С-300-Л»

**Выключатель сенсорный
для люминесцентных
(и других типов) светильников**

Руководство по эксплуатации

1. НАЗНАЧЕНИЕ

Выключатель сенсорный «Агат-С-300-Л» предназначен для **включения - выключения** освещения.

«Агат-С-300-Л» можно применять для управления источниками света во встроенной мебели (шкафы, кухни и т. п.), используя в качестве сенсоров любые металлические детали.

«Агат-С-300-Л» рассчитан на работу с люминесцентными лампами, лампами накаливания и галогенными лампами на 220 В.

2. ТЕХНИЧЕСКИЕ ХАРАКТЕРИСТИКИ

Напряжение сети	220 В, 50 Гц
Мощность нагрузки:	
минимальная	0 Вт
максимальная	300 Вт
Диапазон рабочих температур:	-20...+40°C

3. КОМПЛЕКТНОСТЬ

Светорегулятор «Агат-С-300-Л»	1 шт.
Руководство по эксплуатации	1 шт.

4. УПРАВЛЕНИЕ ОСВЕЩЕНИЕМ

Управление освещением осуществляется касанием сенсора.

4.1. **Включение/выключение** освещения – однократное кратковременное (примерно полсекунды) касание сенсора.

5. РЕГУЛИРОВКА ЧУВСТВИТЕЛЬНОСТИ СЕНСОРА

Чувствительность блока автоматически подстраивается к объекту, выбранному в качестве сенсора. Если сенсор слишком большой, то блок может работать не стабильно. Нужно выбрать для сенсора металлическую деталь поменьше.

6. МОНТАЖ

Внимание! Установку выключателя «Агат-С-300-Л» и замену ламп производить только при отключенном напряжении сети!

6.1. Установку светорегулятора «Агат-С-300-Л» производить согласно схеме (рис. 1).

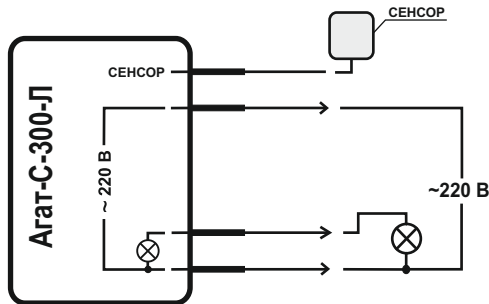


Рис.1. Схема монтажа