

# **«Агат-С-200-Л»**

**Выключатель сенсорный  
для люминесцентных  
(и других типов) светильников**

Руководство по эксплуатации

## 1. НАЗНАЧЕНИЕ

Выключатель сенсорный «Агат-С-200-Л» предназначен для **включения - выключения** освещения.

«Агат-С-200-Л» можно применять для управления источниками света во встроенной мебели (шкафы, кухни и т. п.), используя в качестве сенсоров любые металлические детали.

«Агат-С-200-Л» рассчитан на работу с люминесцентными лампами, лампами накаливания и галогенными лампами на 220 В.

## 2. ТЕХНИЧЕСКИЕ ХАРАКТЕРИСТИКИ

Напряжение сети	220 В, 50 Гц
Мощность нагрузки:	
минимальная	0 Вт
максимальная	200 Вт
Диапазон рабочих температур:	-20...+40°C

## 3. КОМПЛЕКТНОСТЬ

Светорегулятор «Агат-С-200-Л»	1 шт.
Руководство по эксплуатации	1 шт.

## 4. УПРАВЛЕНИЕ ОСВЕЩЕНИЕМ

Управление освещением осуществляется касанием сенсора.

4.1. **Включение/выключение** освещения – однократное кратковременное (примерно полсекунды) касание сенсора.

## 5. РЕГУЛИРОВКА ЧУВСТВИТЕЛЬНОСТИ СЕНСОРА

Чувствительность блока автоматически подстраивается к объекту, выбранному в качестве сенсора. Если сенсор слишком большой, то блок может работать не стабильно. Нужно выбрать для сенсора металлическую деталь поменьше.

## 6. МОНТАЖ

**Внимание!** Установку выключателя «Агат-С-200-Л» и замену ламп производить только при отключенном напряжении сети!

6.1. Установку светорегулятора «Агат-С-200-Л» производить согласно схеме (рис. 1).

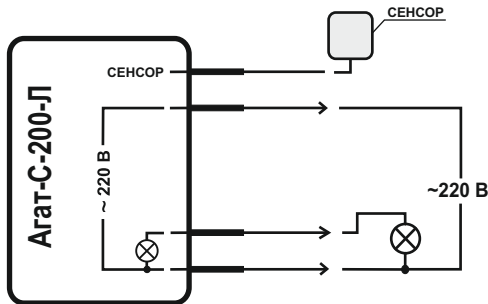


Рис.1. Схема монтажа