

# КАМЕРА ВИДЕОНАБЛЮДЕНИЯ JSB 403.X

## Руководство по эксплуатации

### 1. Введение

Камера видеонаблюдения **JSB 403.X** (далее видеокамера) предназначена для применения в составе систем охранного видеонаблюдения.

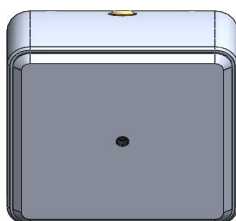
### 2. Комплект поставки

Состав	Кол-во
Видеокамера	1 шт.
Шайбы крепежные	2 шт.
Винты М3х10	2 шт.
Саморезы 3х30	2 шт.
Дюбели 6х30	2 шт.
Ключ 2,5мм	1 шт.
Упаковка	1 шт.

### 3. Модификации

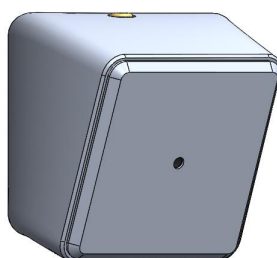
Камеры выпускаются в трех модификациях корпусов:

- камера наклонена под углом  $27^{\circ}$  по вертикали, что улучшает обзор под камерой.



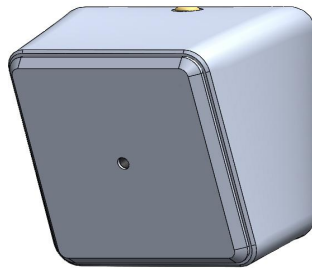
○ JSB 403.27-0

- камера наклонена под углом  $27^{\circ}$  по вертикали и повернута на  $38^{\circ}$  влево по горизонтали.



○ JSB 403.27-38

- камера наклонена под углом  $27^\circ$  по вертикали и повернута на  $38^\circ$  вправо по горизонтали.



○ JSB 403.27+38

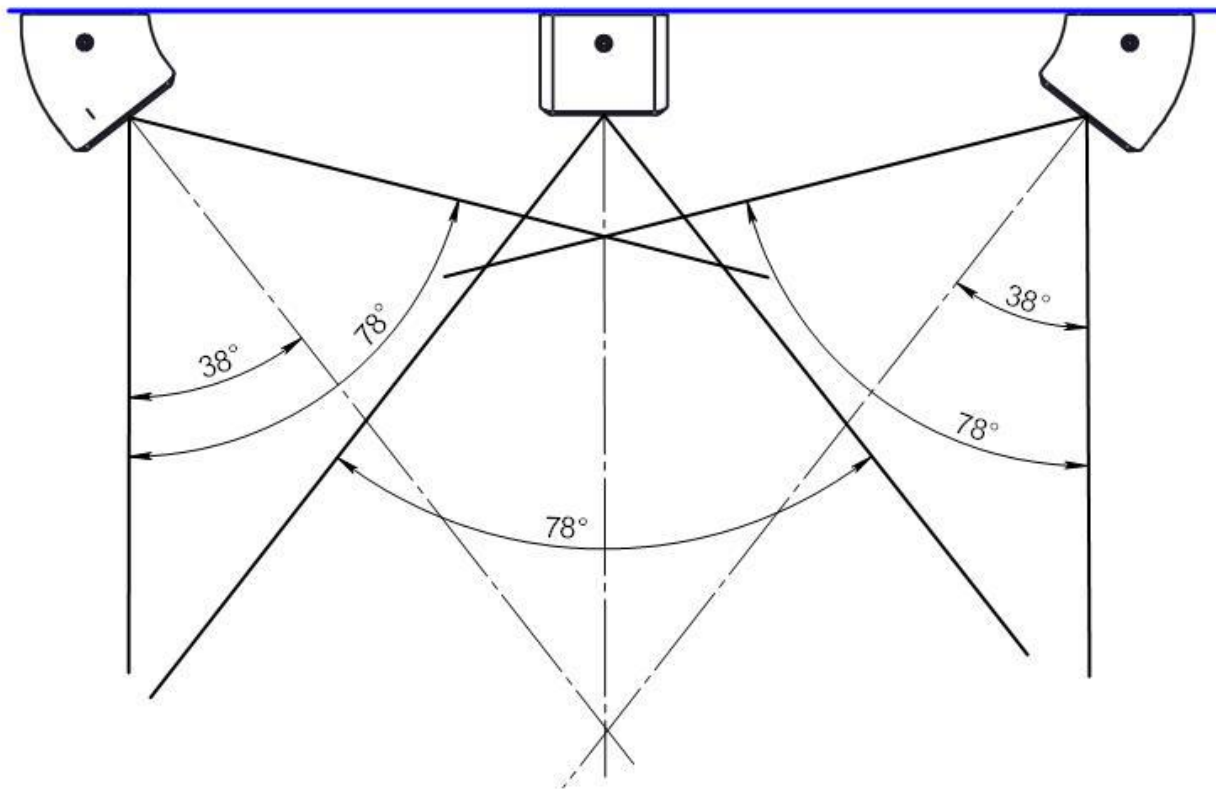
Углы обзора камер:

Вид сверху

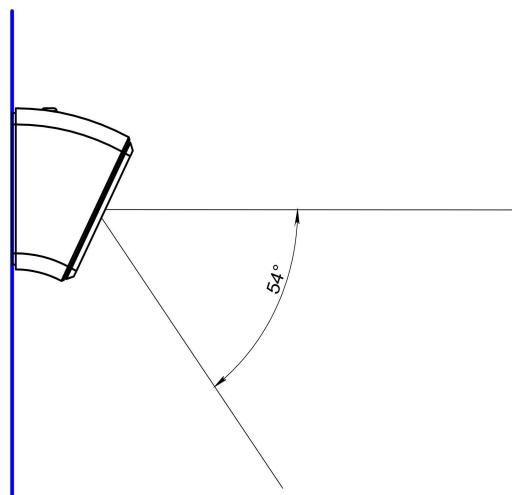
JSB 403.27-38

JSB 403.27-0

JSB 403.27+38



Вид сбоку



## 4. Установка

Назначение проводов видеокамеры:

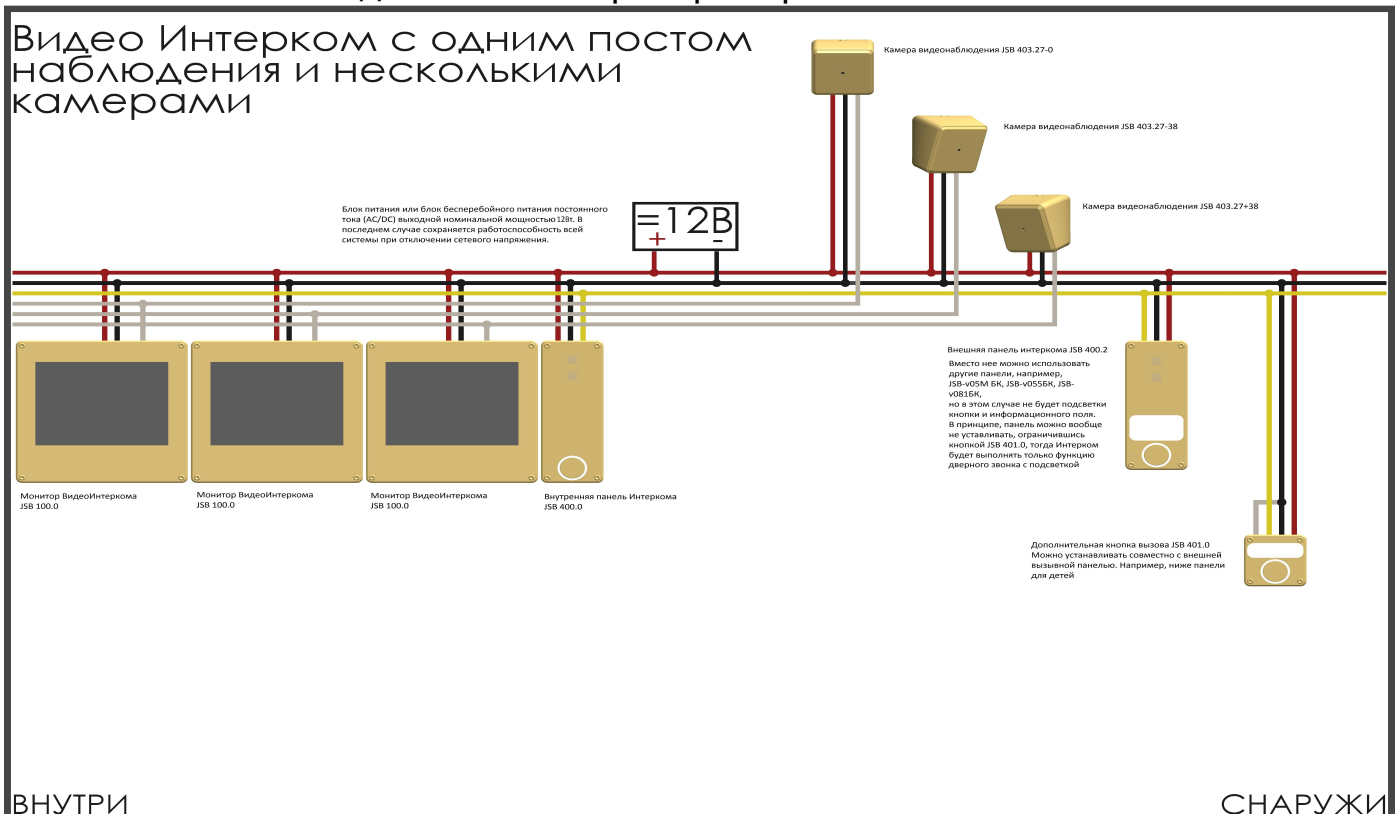
красный +12В  
 черный общий  
 белый видеовыход

Порядок установки:

Проложить 4-х проводный кабель для соединения камеры с монитором. Кабель следует подбирать согласно следующим рекомендациям:

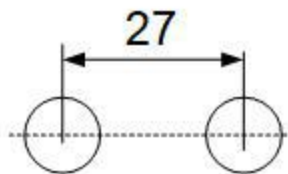
Длина кабеля	Рекомендуемый кабель
до 30 м	4x0,12 мм <sup>2</sup> и большего сечения, например, КСПВГ. В условиях помех следует применять экранированный кабель (например, КММ), экран подключить к общему проводу на стороне монитора и камеры.
30-50 м	4x0,2 мм <sup>2</sup> и большего сечения, экранированный кабель (например, КММ) экран подключить к общему проводу на стороне монитора и камеры.
Свыше 50 м	4x0,35 мм <sup>2</sup> и большего сечения, экранированный кабель (например, КММ) экран подключить к общему проводу на стороне монитора и камеры.

Выполнить подключение и проверить работоспособность системы.



Для установки камеры необходимо с помощью инбусового ключа 1,5мм выкрутить винт, крепящий корпус камеры к кронштейну.

Прикрепить кронштейн, используя крепежные элементы, входящие в комплект поставки. Крепежные шайбы из комплекта поставки устанавливаются по шляпки винтов или саморезов и позволяют компенсировать неточности при выполнении посадочного места под камеру.



Надеть камеру на кронштейн и закрепить винтом.

## 5. Технические характеристики

Обозначение видеокамеры	JSB- 403.27-0	JSB- 403.27-38	JSB- 403.27+38
ПЗС-матрица	1/3"	1/3"	1/3"
Разрешение, чувствительность, объектив	480 ТВЛ, 0,1 Lux, F3,4	480 ТВЛ, 0,1 Lux, F3,4	480 ТВЛ, 0,1 Lux, F3,4
Формат сигнала	PAL	PAL	PAL
Питание	DC 12 В 90 мА	DC 12 В 90 мА	DC 12В 90 мА

Температурный диапазон: работы -10 ... +50°C, хранения -30 ... +80°C.

Вес - 0,11 кг.

Габаритные размеры, мм: ДхШхВ.

JSB 403.27-0 40x40x31

JSB 403.27-38 50x40x44

JSB 403.27+38 50x40x44

## 6. Гарантийные обязательства

Предприятие-изготовитель гарантирует работу камеры в течение 12 месяцев с момента продажи через торговую или монтажную организацию, но не более 24 месяцев от даты производства (см. дату на штампе ОТК). При отсутствии отметки о дате продажи гарантийный срок начисляется от даты производства. Гарантийные обязательства становятся недействительными, если причиной выхода из строя явились:

- механические, термические и химические повреждения корпуса или видеомодуля;
- электрический пробой выходных цепей видеомодуля;
- нарушение правил установки и подключения, изложенных в настоящем руководстве.

Предприятие изготовитель: ООО «Приборы ВОЛИКС»

Россия, 214020 г.Смоленск, ТЭЦ-2, пос. Маркатушино Тел. (4 812) 24-43-62

e-mail: [prod@volix.ru](mailto:prod@volix.ru) <http://www.volix.ru>